



**Tensão**  
**12/24 Vcc**



|                                       |  |   |
|---------------------------------------|--|---|
| <b>EFICÁCIA</b><br><b>110</b><br>lm/W | <b>GARANTIA DE</b><br><b>2</b><br>ANOS | <b>GRAU DE PROTEÇÃO</b><br><b>IP66W</b> |
|---------------------------------------|--|---|

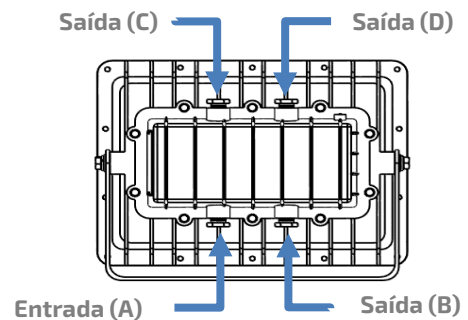
|  |   |   |                 |
|--|---|---|-----------------|
| <b>CLASSE DE TEMPERATURA</b><br><b>T6</b><br><b>80°C</b> | <b>TEMPERATURA DA OPERAÇÃO</b><br><br>-20°C a +40°C | <b>LED</b><br><br><b>VIDA ÚTIL</b><br>25.000 hs - L70 | <br><b>120°</b> |
|--|---|---|-----------------|

## Características

Projeto LED para uso em áreas classificadas em Zona 1, 2, 21 ou 22, com tipo de proteção "Ex db" – à prova de explosão para os grupos IIA ou IIB+H2, grau de proteção IP66W e com proteção contra poeiras combustíveis "Ex tb" aplicado em IIIA, IIIB ou IIIC. , Acabamento padrão: Pintura epóxi na cor cinza claro Munsell N6.5 outras cores sob consulta.

## Derivação

Possui sistema múltiplo de derivação com 1 (A) entrada e até 3\* (B, C, D) saídas, permitindo a ligação em série, dispensando uso de caixa de derivação. Prensa cabo M22 incluso na entrada A e demais de acordo com as saídas escolhidas (B,C,D). A pedidos pode ser fornecido com furação de 3/4 NPT. **Custo de instalação reduzido, devido ao múltiplo sistema de derivação.**



\*Especificar saídas na formação de código.

## Aplicações

Ideal para aplicações em áreas classificadas com gases ou poeiras, indústrias químicas, alimentícias, farmacêuticas, de processos, depósitos de produtos inflamáveis, plataformas, refinarias, silos etc.

## Marcação

- Zona 1 ou 2 grupo de gases IIA; IIB.
- Zona 21 ou 22 grupo de poeiras IIIA; IIIB ou IIIC.
- Grau de proteção IP66W.
- Nível de segurança.
- Ex db IIB+H2 T6 Gb.
- Ex tb IIIC T80 Db.

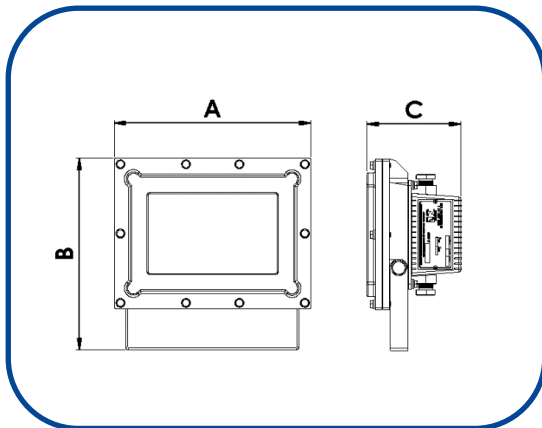
## Informações Técnicas

| MODELOS                             | FLZW 41                    |          |          |          |
|-------------------------------------|----------------------------|----------|----------|----------|
| Potência                            | 10W                        | 20W      | 30W      | 60W      |
| Eficácia do Led                     | 157 lm/W                   |          |          |          |
| Eficácia da luminária               | 110 lm/W                   |          |          |          |
| Fluxo luminoso                      | 1.100 lm                   | 2.200 lm | 3.300 lm | 6.600 lm |
| Tecnologia do LED                   | SMD                        |          |          |          |
| Tensão de funcionamento             | 12 ou 24 Vcc               |          |          |          |
| Classe elétrica                     | Classe I                   |          |          |          |
| Temperatura de operação             | -20 + 40 C                 |          |          |          |
| Grau de proteção                    | IP66W                      |          |          |          |
| Classe de temperatura               | T6 / 80°C                  |          |          |          |
| Manutenção do fluxo Luminoso        | 25.000 Horas L70           |          |          |          |
| Índice de reprodução de cor ( IRC ) | ≥ 80                       |          |          |          |
| Temperatura de cor                  | 5000K                      |          |          |          |
| Distribuição fotométrica            | 120°                       |          |          |          |
| Material do corpo                   | Alumínio                   |          |          |          |
| Material da lente                   | Vidro temperado            |          |          |          |
| Peso                                | 6,230 Kg                   |          |          |          |
| Dimensões                           | A: 255mm C: 295mm L: 138mm |          |          |          |
| Garantia                            | *2 anos                    |          |          |          |

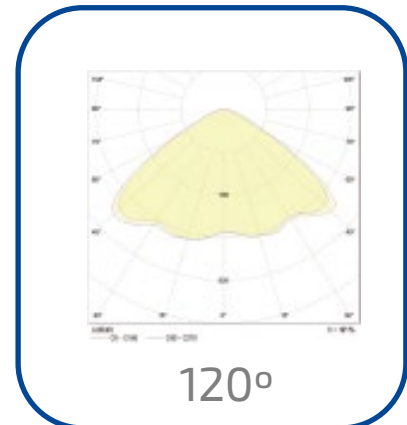
\*Garantia válida de acordo com "termo de garantia Fortlight", consulte-nos para maiores informações.

Valores informados sujeitos a variação de  $\pm 5\%$

### Dimensões



### Curva Fotométrica



### Formação de Código

| Modelo   | Potência | Derivação | Tensão   |
|----------|----------|-----------|----------|
| FLZW 41- | X        | - A       | - __ Vcc |
|          | 10W      | B         | 12       |
|          | 20W      | C         | 24       |
|          | 30W      |           |          |
|          | 60W      |           |          |